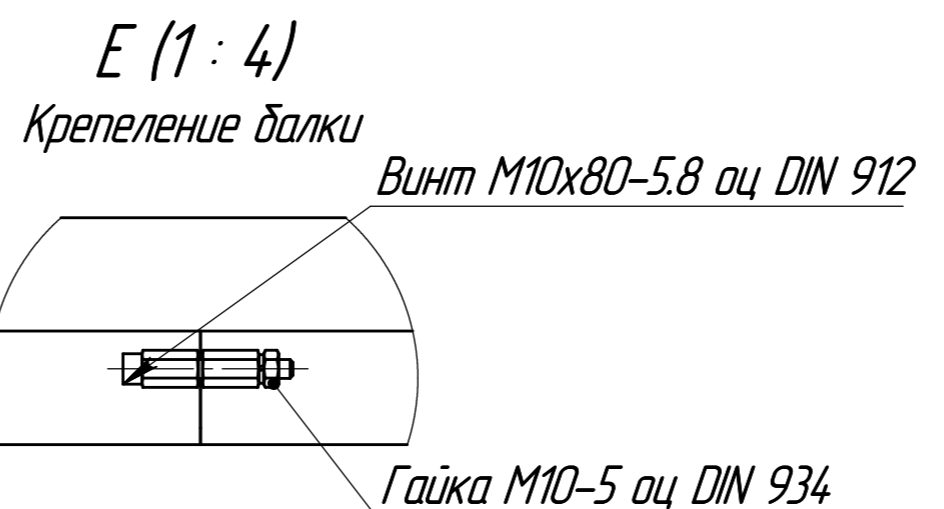
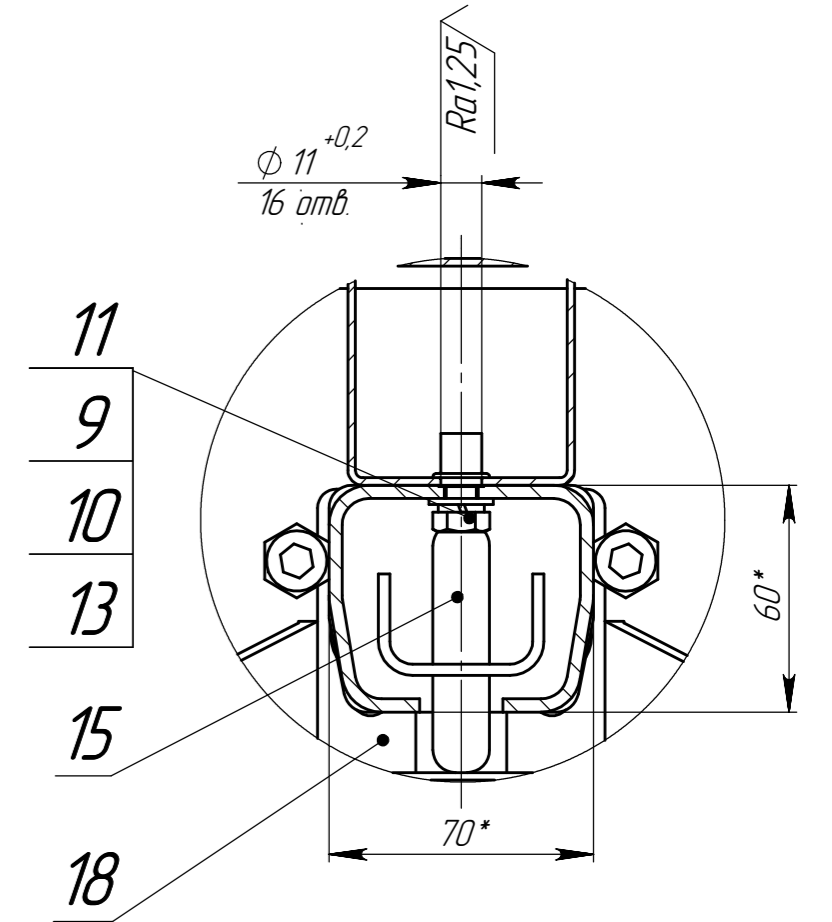
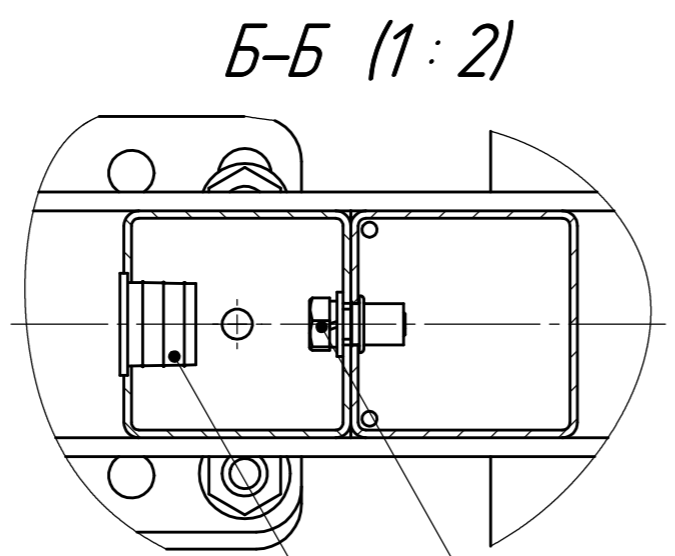
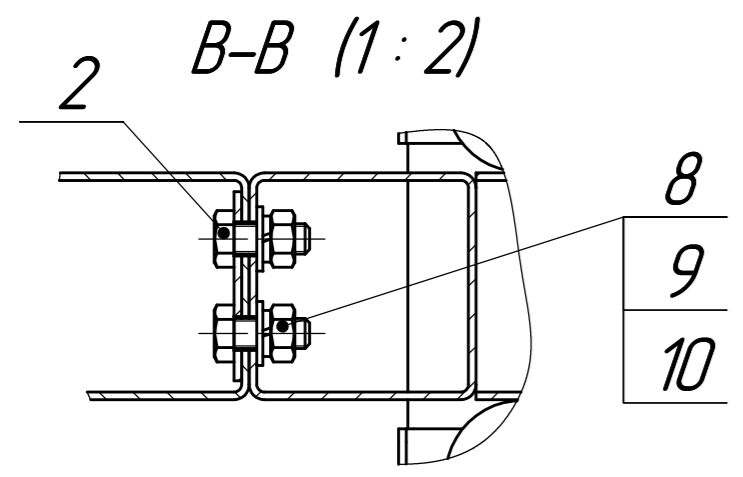
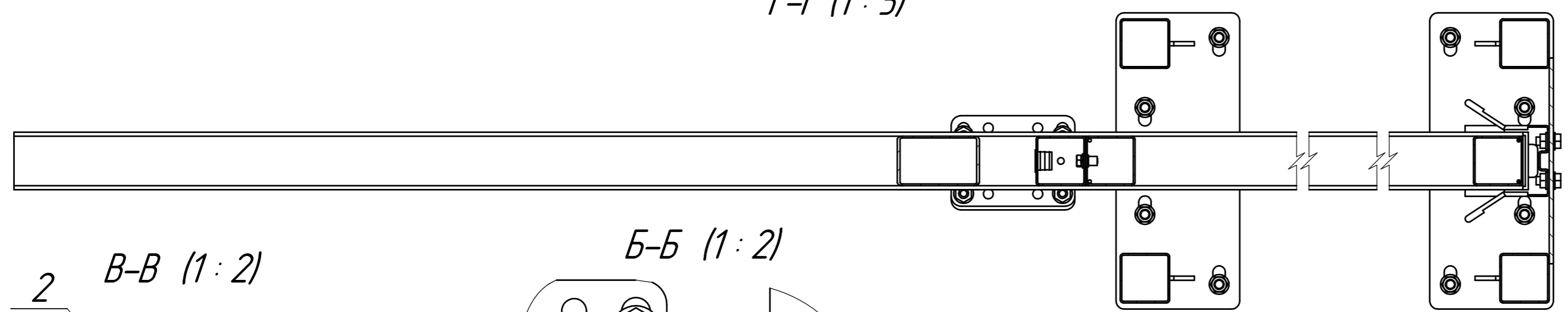


А-А
Г-Г (1:5)

Д (1:2)



Обозначение	L, мм	M, мм	N, мм	Масса, кг	Примечание
BO.100-00-0	1227	1407	1660	137,90	1,5 м. (125 мм.)
-01	1202	1382	1635	137,22	1,5 м. (150 мм.)
-02	1528	1708	1961	147,31	1,8 м. (125 мм.)
-03	1502	1682	1935	146,43	1,8 м. (150 мм.)
-04	1678	1858	2111	151,88	1,95 м. (125 мм.)
-05	1702	1882	2135	152,68	2,0 м. (150 мм.)

1. *Размеры для справок.
2. ±IT16/2

BO.100-00-0СБ					Лит.	Масса	Масштаб
Изм.	Лист	№ докум.	Подп.	Дата	Ворота откатные х4,5 м	См. таблицу	1:15
Разраб.	Головлев			3.6.21			
Проб.	Конавалов			03.06.21			
Т. контр.	Инютин			03.06.21			
Н. контр.	Дамнушкина			03.06.21			
Утв.	Кухарук			03.06.21	Лист 1	Листов 2	



Перв. примен. BO.100-00-0
Справ. №
Падн. и дата
Инд. № дробл.
Взам. инв. №
Падн. и дата
Инд. № подл.